

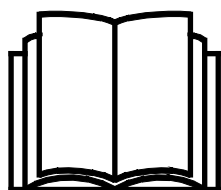
AVANT[®]

Redskabsmanual



Ensilageskærer

Varenummer A21257
 A21276



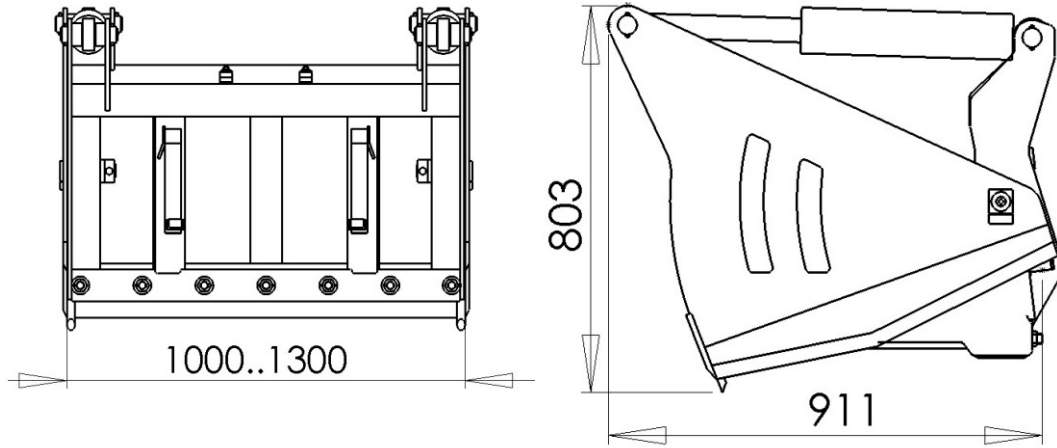
Læs denne manual omhyggeligt inden redskabet tages i brug og følg alle instruktioner.

Gem denne manual til senere brug.

Producent:

AVANT[®]
AVANT TECNO OY
e-mail: sales@avanttecno.com

Ylötie I
33470 YLÖJÄRVI
FINLAND
Tel. +358 3 347 8800
Fax +358 3 348 5511



INDHOLDSFORTEGNELSE

1. FORORD	4
Advarselssymboler brugt i denne manual.....	5
2. DESIGNET TIL AT BLIVE BRUGT	6
3. SIKKERHEDSINSTRUKTIONER	7
3.1 Sikker afbrydelsesprocedure.....	9
3.2 Personlige værnemidler.....	9
4. TEKNISKE SPECIFIKATIONER	10
4.1 Tekniske specifikationer.....	10
4.2 Sikkerhedsmærkater og redskabets hovedkomponenter	10
5. TILKOBLING AF REDSKAB	12
5.1 Tilslutning og frakobling af hydraulikslangerne.....	13
6. BRUGSANVISNING	15
6.1 Kontrollér inden brug.....	16
6.1.1 Operatørens kvalifikationer	16
6.2 Betjening af ensilageblokskærer.....	17
6.3 Drift i ujævnt terræn.....	19
6.4 Transportposition.....	19
6.5 Opbevaring af redskabet.....	20
7. VEDLIGEHOLDELSE OG SERVICE	21
7.1 Inspektion af hydrauliske komponenter.....	21
7.2 Inspektion af metalkonstruktioner.....	22
7.3 Rengøring af redskabet.....	22
7.4 Smøring.....	22
8. GARANTIBETINGELSER	23

I. Forord

AVANT Tecno Oy vil gerne takke dig for købet af dette redskab til din AVANT minilæsser. Det er designet og fremstillet på baggrund af mange års erfaring og produktudvikling. Ved at gøre dig bekendt med denne vejledning og følge instruktionerne, højner du egen sikkerhed og sikrer pålidelig drift og lang levetid for udstyret. Læs instruktionerne grundigt inden brug af redskabet eller udførelse af service.

Formålet med denne manual er at hjælpe dig til at:

- bruge redskabet på en sikker og effektiv måde
- observere og forebygge farlige situationer
- holde udstyret intakt og sikre det en lang levetid

Med disse instruktioner kan selv en uerfaren bruger anvende redskabet og minilæsseren sikkerhedsmæssigt forsvarligt. Manualen indeholder også vigtige instruktioner til den erfarne AVANT bruger. Sørg for at alle personer, der anvender minilæsseren, har fået den nødvendige instruktion og har sat sig ind i minilæsserens og redskabernes manualer, inden udstyret tages i brug. Brug af udstyret til andre formål, eller på andre måder, end beskrevet i denne manual er forbudt. Opbevar denne manual i hele udstyrets levetid. Sørg for at den nye ejer får udleveret manualen, hvis du sælger eller overdrager udstyret. Hvis manualen bliver væk eller ødelagt, kan du henvende dig til forhandleren eller producenten for at få en ny.

Ud over sikkerhedsinstruktionerne i denne manual, bør du overholde alle erhvervs-mæssige sikkerhedsbestemmelser, gældende lovgivning og øvrige restriktioner i forbindelse med brug af udstyret. Især skal restriktioner omkring brug af udstyret på offentlig vej undersøges og overholdes. Kontakt din AVANT forhandler for yderligere oplysninger om lokale krav, før du bruger læsseren på offentlig vej.

Kontakt din AVANT forhandler for service, reservedele eller spørgsmål til driften af din maskine.

Denne manual er en oversættelse af den originale engelske manual. Som følge af kontinuerlig produktudvikling, kan nogle af detaljerne i denne vejledning afvige fra dit udstyr. Billederne i denne vejledning kan vise ekstraudstyr eller funktioner, der i øjeblikket ikke er tilgængelige. AVANT Tecno Oy forbeholder sig retten til at ændre i manualens indhold uden forudgående varsel. Copyright © 2018 AVANT Tecno Oy. Alle rettigheder forbeholdes.

Advarselssymboler brugt i denne manual

Følgende advarselssymboler bruges i hele denne manual. De angiver faktorer, der skal tages i betragtning for at mindske risikoen for person- eller materielskade:



ADVARSEL: SIKKERHEDS-ADVARSELSSYMBOL

Dette symbol betyder: "**Advarsel, vær opmærksom! Det gælder din sikkerhed!**"

Læs omhyggeligt den besked, der følger, den advarer om en umiddelbar fare, som kan forvolde alvorlig personskade.

Advarselssymbolet i sig selv, og den tilhørende tekst, angiver vigtige sikkerhedsmeddelelser i hele denne manual. Det henleder opmærksomheden på instruktioner, der involverer din personlige sikkerhed eller sikkerhed for andre. Vær opmærksom, når du ser dette symbol, det gælder din sikkerhed. Læs omhyggeligt meddelelsen, der følger, og informér andre operatører.

FARE: Dette symbol angiver farlige situationer, der kan føre til alvorlige skader eller dødsfald.

ADVARSEL: Dette symbol angiver potentielle, farlige situationer, der kan føre til alvorlige skader eller dødsfald.

FORSIGTIG: Dette symbol anvendes, når mindre skade kan opstå, hvis anvisningerne ikke følges ordentligt.

BEMÆRK

Dette symbol henviser til oplysninger om korrekt drift og vedligehold af udstyret .

Manglende overholdelse af instruktioner, der ledsager symbolet, kan føre til materielsvigt eller anden skade.

2. Designet til at blive brugt

AVANT Ensilageblokskærer er et redskab, der er beregnet til brug med AVANT minilæssere vist i tabel 1. Med ensilageblokskæreren er det nemt at skære ensilage direkte fra siloen og bringe det til kvæget. De robuste ensilageskærere er udstyret med to hydrauliske cylindere. Knivbladene er fremstillet af specialstål; de skærer effektivt, og efterlader en ren og jævn snitflade i siloen. Dette forhindrer, at der trænger luft ind i ensilagen og varmer den op. Takket være det åbne design er udsynet over knivbladene, mens der fordeles ensilage, særdeles godt. De nedre plov-tænder er fremstillet af hærdet stål og kan udskiftes.

Ensilageblokskæreren er ikke designet til anden brug, og må ikke anvendes til andre end de anførte formål.

Redskabet er designet til at være så vedligeholdelsesfrit som muligt. Almindeligt vedligehold kan udføres af føreren. Krævende reparationer og vedligeholdelsesopgaver skal udføres af fagfolk. Alt vedligehold skal udføres iført korrekt sikkerhedsudstyr. Brug kun originale reservedele. Reservedelskatalog kan fås hvis det ønskes, spørg din forhandler.

Gør dig bekendt med manualens instruktioner om service og vedligehold. Kontakt din AVANT forhandler hvis du har yderligere spørgsmål, mangler reservedele eller skal have udført service.

Tabel 1 - Ensilageskærer - Egnede AVANT minilæssere

Avant	220 _{serie 2} 225 225LPG 313S	320S 420 423	520 523 R20	525LPG R28 528 530	630 R35 635 640	745 750 755i 760i	e5 e6
A21257	-	•	•	•	•	•	(•)
A21276	-	•	•	•	•	•	(•)

Kompatibilitetsanbefalingerne er baseret på minilæsserens bredde, løftekapacitet og tilstrækkelig brydekraft. Normalt skal redskab og minilæsser være nogenlunde lige brede. Ved brug af et for bredt redskab falder den faktiske brydekraft (skovlens vippeevne) og dermed forringes den totale ydelse.

Det anbefales, kun at bruge redskabet sammen med læssere mærket med • i tabel 1. Når redskabet benyttes med modeller, der er markeret med (•), kan den fulde ydeevne ikke opnås. Der kan være behov for yderligere kontravægt. For oplysninger om kompatibilitet med en model, der ikke er vist i tabellen, kontakt din AVANT forhandler.

3. Sikkerhedsinstruktioner

Tænk på at sikkerhed er et resultat af flere faktorer. En AVANT minilæsser med redskab er en stærk kombination med mange kræfter, og forkert eller skødesløs brug kan medføre alvorlig person- eller materielskade. Alle brugere bør derfor gøre sig bekendt med manualerne til både minilæsseren og redskaberne, inden udstyret tages i brug. Brug aldrig udstyret, hvis du ikke er bekendt med dets anvendelse og de dermed forbundne farer.



FARE

Misbrug, uforsigtig brug eller brug af et redskab, der er i dårlig stand, kan forårsage alvorlige skader. Sørg for at du er bekendt med minilæsserens styring og tilkobling af redskaber - afprøv gerne funktionerne på et sikkert sted inden arbejdet påbegyndes. Gennemgå især korrekt og sikker standsning af udstyret. Læs alle sikkerhedsprocedurer inden brug.

Læs alle sikkerhedsinstruktioner grundigt før brug af redskabet



ADVARSEL

- Ved montering af redskabet på minilæsseren, **skal du sikre dig at låsestifterne på minilæsserens hurtigskiftplade er i nederste position og at de har fastlåst redskabet til minilæsseren.** Flyt eller løft aldrig et redskab, der ikke er låst fast.
- Ensilageskærer må kun anvendes af én bruger ad gangen. Hold uvedkommende væk fra arbejdsområdet, når udstyret er i brug.
- Under transport skal redskabet placeres i lavest mulige position for at holde tyngdepunktet lavt, og den teleskopiske bom skal være trukket helt tilbage.
- Betjen læsserens kontrolhåndtag langsomt og forsigtigt. Vær forsigtig, når du løfter lasten til eller fra et højt niveau. Undgå pludselige ændringer i hastighed og retning når læsset er løftet fra jorden, især ved tung last. Læsserens balance kan blive påvirket. Kør langsomt og forsigtigt, især på skrånende terræn og glatte overflader.
- Læsserens stabilitet kan påvirkes, når førersædet forlades, hvilket kan føre til at læsseren vælter. Bommen kan pludselig sænke sig som følge af stabilitetstab, mekaniske fejl eller hvis en anden person betjener minilæsseren, hvilket kan medføre knusningsfare. Minilæsseren og redskabet er ikke bygget til at holde en belastning hævet i længere perioder ad gangen. Sænk altid redskabet til jorden, inden førersædet forlades.
- Ensilageblokskæreren er kun beregnet til at splitte hø eller foderballe, som normalt benyttes på gårde og i stalde. Brug ikke ensilageblokskæreren til andre formål.
- Husk altid på, at de stærke og skarpe knivblade kan forårsage alvorlige skader, hvis de ikke håndteres korrekt. Hold knivbladene sænkede, når de ikke benyttes.
- Brug kun trykkraft til at spille en balle; lad aldrig knivbladene rotere hurtigt. Bevæg knivbladene forsigtigt.
- Vær opmærksom på omgivelserne og eventuelle personer og maskiner, der opholder sig i nærheden. Udfør langsomme og forsigtige bevægelser i nærheden af husdyr.
- Når ensilageblokskæreren frakobles er det nødvendigt at kontrollere, at den er sikret mod utilsigtede bevægelser.


ADVARSEL

- Sørg for at der er tilstrækkelig frihøjde. Læsseren kan vælte, hvis den rammer en ledning eller anden forhindring. Hold sikker afstand til elektriske kabler, lamper og andre elektriske installationer, der er fare for elektrisk stød, hvis læsseren rammer strømførende dele.
- Gå aldrig under en hævet læsserbom eller redskab. Knivbladene kan sænkes, selvom læsserens motor er blevet slukket.
- Sørg for tilstrækkelig ventilation ved indendørs arbejde. Brug ikke en læsser med forbrændingsmotor i lukkede rum, uanset motor og brændstoftype. Risiko for farlige koncentrationer af udstødningsgasser.
- Brug aldrig redskabet til at løfte eller transportere personer - eller som midlertidig arbejdsplatform.
- Benyt kun redskaber, der er i god stand. Kontrollér redskabet grundigt med jævne mellemrum. Der må ikke foretages ændringer på redskabet, som kan påvirke sikkerheden. Det er forbudt at bore huller i redskabet, påsvejsede beslag eller på anden måde ændre redskabet.
- Sluk minilæsseren og sørg for at redskabet er i en sikker hvileposition, som beskrevet i Sikker standsning af redskabet-afsnittet, før rengøring, vedligeholdelse eller justering.
- Benyt kun redskabet til det tilsigtede formål. Anden brug kan medføre unødvendige sikkerhedsrisici og redskabet kan blive beskadiget.
- Sørg for at minilæsseren har det nødvendige sikkerhedsudstyr og at det virker. Sikkerhedssele skal anvendes. Hvis der er særlige farer forbundet med drift i området, skal passende sikkerhedsudstyr benyttes.
- Læs også sikkerhedsinstruktionerne i minilæsserens brugermanual.


ADVARSEL

Knusningsfare - Lad aldrig nogen gå under en hævet redskab eller minilæsserens bom. Bemærk at minilæsserens bom kan sænkes eller tiltes, selv om motoren er slukket (knusningsfare). Minilæsseren er ikke bygget til at holde en belastning hævet i længere perioder ad gangen. Sænk altid redskabet til en sikker position, inden du forlader førersædet.



3.1 Sikker afbrydelsesprocedure

Sikker standsning, før du nærmer dig redskabet:



ADVARSEL

Følg altid sikkerhedsproceduren for standsning af redskabet, inden du forlader førersædet. Sikkerhedsproceduren for standsning forhindrer at redskabet bevæger sig utilsigtet. Vær opmærksom på, at minilæsserens bom kan sænke sig, selv om motoren er slukket. Sikkerhedsprocedure for standsning:

- Sænk bommen og redskabet ned til jorden.
- Sluk minilæsserens motor og aktivér parkeringsbremsen.
- Trykudlign det hydrauliske system; flyt alle hydrauliske betjeningshåndtag til deres yderposition et par gange.
- Fjern nøglen fra tændingen, for at undgå uønsket start af motoren.

3.2 Personlige værnemidler

Husk at benytte egnet beskyttelsesudstyr:



- Lydniveauet ved førersædet kan overstige 85 dB(A) afhængig af læssemødel og arbejdsopgave. Gentagen udsættelse for kraftig støj kan forårsage nedsat hørelse. Benyt høreværn under arbejdet med minilæsseren.



- Benyt beskyttelseshandsker.



- Benyt sikkerhedsstøvler under arbejdet med minilæsseren.



- Benyt sikkerhedsbriller ved håndtering af hydrauliske komponenter.

4. Tekniske specifikationer

4.1 Tekniske specifikationer

Tabel 2 – Ensilageblokkskærere – Specifikationer

Varenummer	A21276	A21257
Arbejdsbredde:	1 000 mm	1 300 mm
Vægt:	245 kg	280 kg
Antal tænder:	5 + 2	7 + 2
Reservevedelsnummer for plov-tænder:	63990	
Maks. hydraulisk flow:	22,5 MPa (225 bar)	
Kompatible AVANT-minilæssermodeller:	Se tabel 1, Designet til at blive brugt	

4.2 Sikkerhedsmærkater og redskabets hovedkomponenter

Nedenfor ses redskabets skilte og mærkater. De skal altid findes på redskabet og være synlige og læsbare. Erstat enhver utydelig eller manglende mærkat. Nye mærkater fås hos din AVANT forhandler eller hos producenten.



ADVARSEL

Sørg for, at alle advarselmærkater er læsbare. Advarselmærkaterne indeholder vigtige sikkerhedsinformationer, og de hjælper med at huske de risici, der er forbundet med brugen af udstyret. Erstat ødelagte eller manglende mærkater med nye.



A46771



A46772



A46803

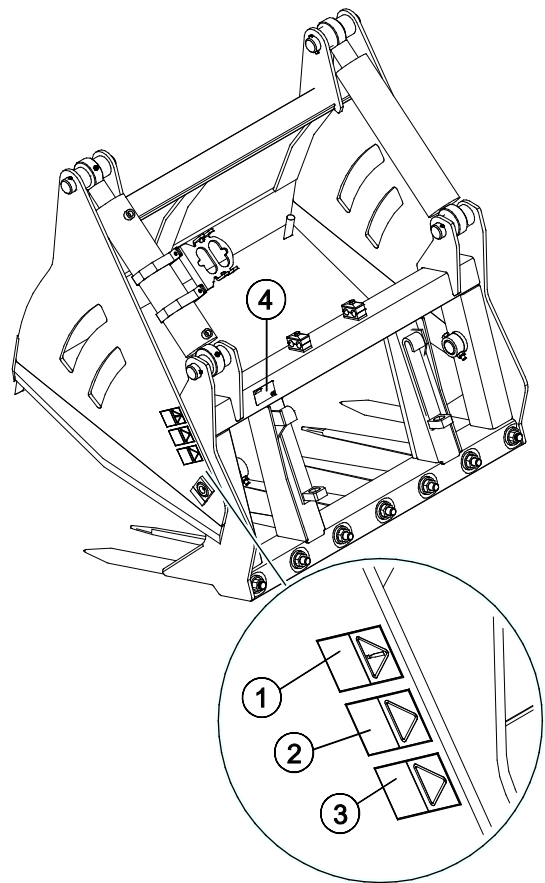
Avant Tecno Oy Ylötie 1 FIN-33470 YLÖJÄRVI		
TYPE	No.	
kg	Max load	kg
2015	<i>Made in EU</i> www.avanttecno.com	

Redskabets identifikationsplade/typeskilt

For at påføre en ny mærkat: Rens overfladen grundigt for at fjerne fedt m.m. Lad overfladen tørre helt. Træk beskyttelsesfilmen af mærkatens bagside og tryk godt fast for at påføre. Sørg for ikke at røre ved klæbeflæden.

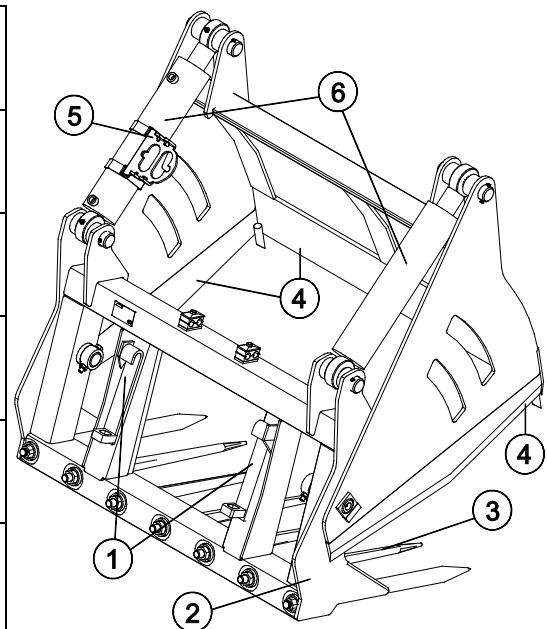
Tabel 3 - Advarselmærkater og deres placering

	Mærkat	Advarsel
1	A46771	Fare for forkert brug - Læs instruktionerne før brug.
2	A46772	Knusningsfare - Gå aldrig under en hævet bom eller redskab; hold afstand til hævet udstyr.
3	A46803	Klemningsfare - Hold afstand til bevægelige dele, forlad ikke det kørende maskineri. Betjen kun redskabet fra førersædet.
4	A418223	Redskabets identifikationsplade/typeskilt



Tabel 4 - Ensilageskærer - Vigtigste komponenter

1	Lynkoblingsbeslag til AVANT minilæssere
2	Ramme
3	Udskiftelige tænder
4	Knivblade
5	Holder til Faster lynkobling
5	Hydraulisk cylinder



5. Tilkobling af redskab

Det er hurtigt og nemt at montere redskabet på minilæsseren, men det skal gøres omhyggeligt. Redskabet monteres ved at sammenkoble minilæsserens hurtigskiftplade med modstykket på redskabet.

Hvis redskabet ikke er låst fast til minilæsseren, kan det løsne sig og skabe en farlig situation. Der må ikke køres med minilæsseren og bommen må ikke løftes, hvis redskabet ikke er låst fast. For at forhindre farlige situationer, skal tilkoblingsproceduren nedenfor altid følges. Se også sikkerhedsinstruktionerne i denne manual. Sådan monteres redskabet på minilæsseren:

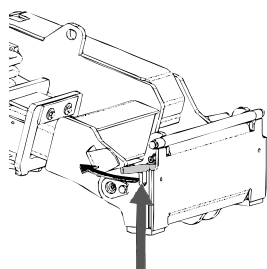


ADVARSEL

Knusningsrisiko - Sørg for at et ulåst redskab ikke bevæger sig eller vælter. Ophold dig aldrig i området mellem minilæsseren og redskabet. Foretag altid montage af redskabet på et plant underlag.

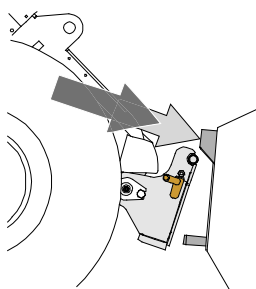
Flyt eller løft aldrig et redskab, der ikke er låst fast.

AVANT hurtigskiftsystem:



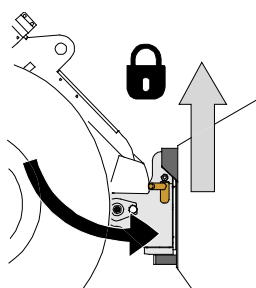
Trin 1:

- Løft hurtigskiftpladens låsestifter op og drej dem bagud i rillen, så de er låst i øverste position.
- Hvis minilæsseren er udstyret med hydraulisk hurtigskift, se da yderligere instruktioner for brug af låsesystemet i de relevante manualer.
- Sørg for, at hydraulikslangerne ikke er i vejen under installationen.



Trin 2:

- Drej hurtigskiftpladen hydraulisk til en fremadrettet, skrå position.
- Køør minilæsseren ind til redskabet. Hvis minilæsseren er udstyret med teleskopbom, kan dette udnyttes.
- Placér hurtigskiftpladens øverste stifter, så de er lige under de tilsvarende beslag på redskabet.



Trin 3:

- Løft bommen lidt - træk bommens kontrolhåndtag tilbage for at løfte redskabet fra jorden.
- Drej bommens kontrolhåndtag til venstre, så hurtigskiftpladens bund kommer ind til redskabet.
- Lås låsestifterne manuelt eller lås den hydrauliske lås.
- **Kontrollér altid at begge låsestifter er fastlåst.**



ADVARSEL

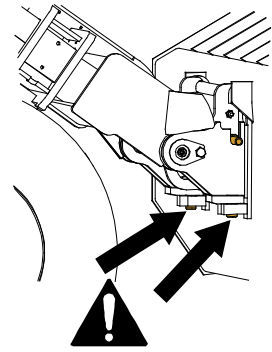
Knusningsrisiko - Undgå at vælte redskabet.

Overdreven tiltning eller løft af et ulåst redskab, medfører fare for at redskabet vælter. Brug ikke låsestifternes automatiske udløsning, når redskabet er løftet mere end 1 meter fra jorden. Hvis låsestifterne ikke vender tilbage til normal position ved tiltning, må redskabet ikke løftes yderligere. Sænk redskabet til jorden og lås det manuelt.



Risiko for faldende genstande - Undgå at tabe redskabet.

Et ulåst redskab kan falde ned på bommen eller føreren, eller komme ind under minilæsseren under kørslen, så man mister kontrollen over maskineriet. Flyt eller løft aldrig et redskab, der ikke er låst fast. Inden du flytter eller løfter redskabet, skal du sørge for, at låsestifterne er i nederste position og kommer igennem redskabets beslag på begge sider.



Sørg for at minilæsseren er kompatibel med redskabet. Ud over redskabets mekaniske kompatibilitet skal læsserens stabilitet, redskabets tilladte belastning og styresystemernes kompatibilitet sikres. Risici ved en forkert kombination af redskab og læsser er bl.a.: beskadigelse af redskab p.gr. af overbelastning, risiko for at vælte med udstyret og fare forbundet med ukontrollerede bevægelser af redskabet. Hvis din læsser ikke er angivet i tabel 1 på s. 6, spørg da din Avant forhandler, inden du bruger dette redskab.

5.1 Tilslutning og frakobling af hydraulikslangerne

På AVANT minilæssere er hydraulikslangerne tilsluttet ved hjælp af Faster lynkobling. Hvis du har en AVANT 300-700 serie med konventionel lynkobling og ønsker at skifte til Faster lynkobling, skal du kontakte din AVANT forhandler eller servicetekniker.



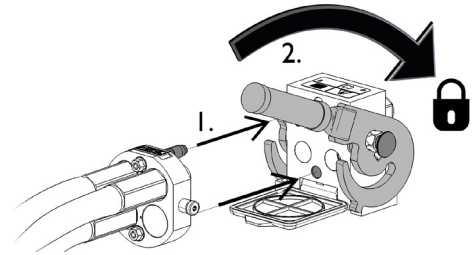
Risiko for utilsigtet bevægelse af redskab eller udslyngning af hydraulikolie - Tilslut og frakobl aldrig lynkoblinger eller andre hydrauliske komponenter, mens redskabshydraulikkens kontrolhåndtag er i låsepositionen eller hvis systemet er under tryk. Tilslutning og frakobling af hydrauliske koblinger, mens systemet er under tryk, kan medføre utilsigtet bevægelse af redskabet eller læk af hydraulikvæske under tryk, hvilket kan forårsage alvorlige skader eller forbrændinger. Følg sikker standsningsprocedure før af- eller påmontering af hydraulik.

BEMÆRK

Hold alle koblinger så rene som muligt; brug beskyttelseshætterne på både redskab og minilæsser. Snavs, is og lignende kan vanskeliggøre tilkobling betydeligt. Efterlad aldrig slangerne på jorden; placer altid koblingerne i redskabets holder.

Tilkobling af Faster lynkobling:

1. Sørg for at stifterne på redskabets koblingsplade er ud for hullerne i minilæsserens koblingsplade. Faster lynkoblingen vil ikke låse hvis den vendes forkert.
2. Tilslut og lås Faster lynkoblingen ved at dreje håndtaget mod læsseren.

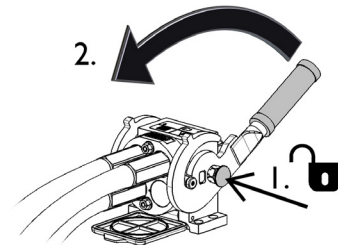


Håndtaget skal være let at dreje hele vejen til låsestillingen. Kontrollér at koblingspladerne er samlet korrekt og rens dem, hvis håndtaget ikke er let at dreje. Sluk også for minilæsseren og trykudlign hydraulikken.

Frakobling af Faster lynkobling:

Før frakobling skal redskabet sænkes ned på en fast og jævn overflade.

1. Sluk for minilæsserens redskabshydraulik.
2. Tryk oplåsningsknappen ind og drej håndtaget for at frakoble.
3. Efter frakobling sættes Faster lynkoblingen på plads i holderen på redskabet.



Afmontering af hydraulikslanger:

Redskabet skal altid sænkes ned på et fast og jævnt underlag inden fittings afmonteres. Drej redskabshydraulikkens kontrolhåndtag til neutral position.

BEMÆRK

For at undgå skader på slangerne og forhindre oliespild, skal hydraulikkoblingerne altid afmonteres, inden stifterne på hurtigskiftpladen låses op og redskabet fjernes. For at forhindre, at der kommer snavs i hydrauliksystemet, skal beskyttelseshæfterne altid sættes tilbage på koblingerne, når disse er afmonteret.

Trykudligning af hydraulisk system:

Det er muligt at frakoble hydraulikkoblingerne, selv om der er et resterende tryk i systemet, men det kan være vanskeligt at tilkoble dem næste gang. Hvis koblingerne ikke vil tilkoble, skal der foretages trykudligning ved at bevæge redskabshydraulikkens kontrolhåndtag efter at motoren er slukket. For at sikre, at der ikke er et resterende tryk i systemet, skal motoren slukkes og redskabshydraulikkens kontrolhåndtag bevæges, inden koblingerne kobles fra.

6. Brugsanvisning

Øv brugen og styringen af redskabet og læsseren i et åbent og sikkert område. Hvis du ikke er vant til at køre med læsseren, anbefales det først at øve brugen uden påmonteret redskab.



ADVARSEL

Risiko for tipning - Undgå overbelastning. Læsseren kan tippe, hvis du håndterer for tunge læs. Udskyd ikke teleskopbommen, når læsset nærmer sig maks løftekapacitet eller når bommen er løftet til vandret position eller højere. Hvis baghjulene begynder at lette eller minilæsserens belastningsføler (ekstraudstyr) aktiveres:

- Sænk roligt læsset mod jorden og træk teleskopbommen tilbage
- Undgå pludselige ændringer i hastighed og retning når læsset er løftet fra jorden
- Brug ekstra kontravægte efter behov



ADVARSEL

Fare for knusning – De skarpe tænder på redskabet og dets overfald kan forvolde alvorlige skader. Sørg for, at der ikke er andre personer i driftsområdet og hold en sikker afstand til mennesker og dyr. Sænk overfaldet inden du kører med læsseren. Stands altid læsseren ved at følge sikker stopprocedure, inden du nærmer dig redskabet.



6.1 Kontrollér inden brug

Arbejdet kan startes, når ensilageblokskæreren er blevet monteret, og de hydrauliske fittings er tilkoblede som beskrevet i instruktionerne. Kontrollér redskabet en ekstra gang, før arbejdet startes.

- Sørg for at alle større forhindringer er fjernet fra arbejdsområdet inden arbejdet påbegyndes. Overhold korrekte arbejdsmetoder, og forlad ikke læserens førersæde unødigt.
- Sørg for at omkringstående personer er på sikker afstand, når udstyret benyttes. Lad ingen nærme sig farezonen ved bommen, eller stå lige foran minilæsseren. Sørg også for, at det er sikkert at vende og bakke med minilæsseren. Antag aldrig at omkringstående personer er der, hvor du sidst så dem; især børn tiltrækkes ofte af arbejdende maskineri.
- Kontrollér redskabets og minilæsserens generelle stand og efterse for eventuelle olielækager fra hydraulikken. Udstyret må ikke benyttes, hvis der er fejl i redskabets eller minilæsserens hydrauliske systemer. Se kapitel 7 for vedligeholdelsesinstruktioner.
- Betjen kun redskabet og minilæsserens styring fra førersædet. Sørg for at minilæsseren og redskabet bruges på en sikker måde - og efter hensigten. Lad ikke børn betjene udstyret.
- Betjen aldrig minilæsseren eller redskabet, hvis du er påvirket af alkohol, stoffer eller medicin, der forringer dømmekraften eller forårsager dødsghed, eller hvis din helbredsmæssige tilstand på anden måde er utilstrækkelig.
- Overhold korrekte arbejdsmetoder og forlad ikke førersædet unødigt.

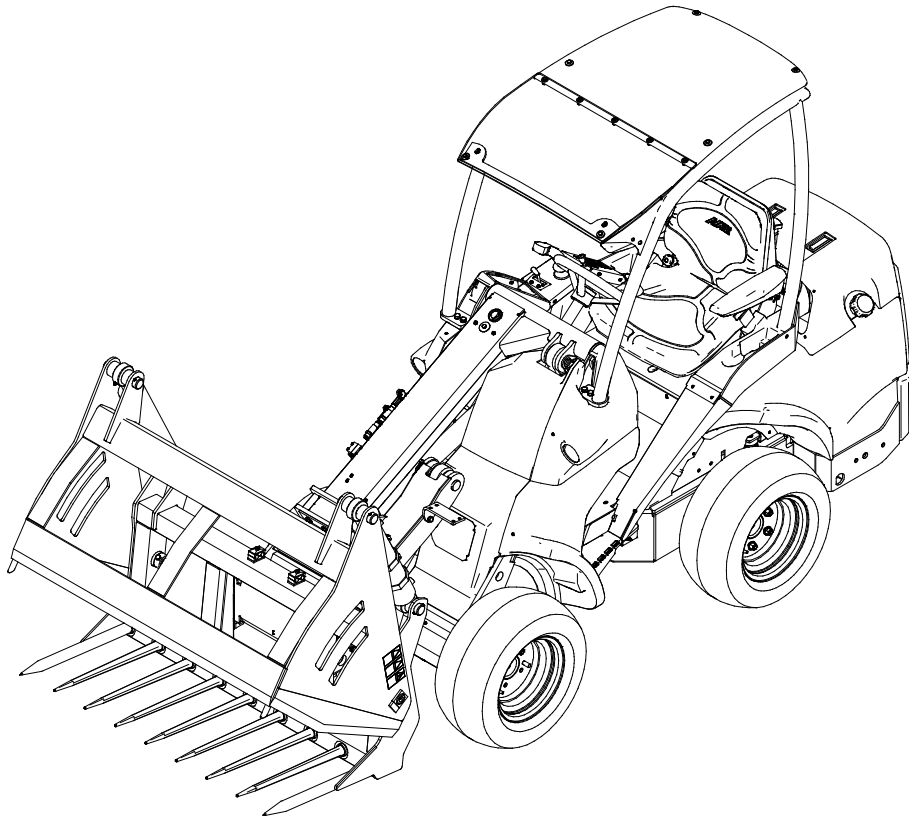
6.1.1 Operatørens kvalifikationer

Enhver, der har til hensigt at bruge redskabet, skal:

- Være bekendt med redskabets tilsigtede formål.
- Vide, hvordan minilæsseren betjenes sikkert, under forskellige driftsforhold.
- Læse og altid følge instruktionerne, vedrørende brugen af redskabet, i denne operatørmanual.
- Have adgang til denne manual og læsserens operatørmanual.
- Sørg for at minilæsseren og redskabet bruges på en sikker måde - og efter hensigten.
- Ikke lade børn betjene udstyret.
- Betjen aldrig minilæsseren eller redskaber, hvis du er påvirket af alkohol, stoffer eller medicin, der forringer dømmekraften eller forårsager dødsghed, eller hvis din helbredsmæssige tilstand på anden måde er utilstrækkelig.
- Fuldføre enhver obligatorisk træning, der kræves af arbejdsgiveren, før brug.

6.2 Betjening af ensilageblokskærer

Brug ensilageblokskæreren til at skære og udtage ensilageblokke i siloen. Hold materialet, der transporteres, så lavt og så tæt på minilæsseren som muligt. Når der transporteres genstande med ensilageskæreren, skal det sikres, at lasten er solidt fastgjort på skærereds-kabet. Brug lastsikringsstropperne, hvis det ikke er muligt at bruge overfaldet.

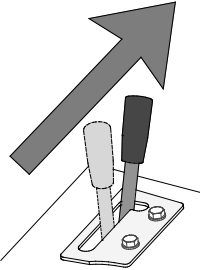
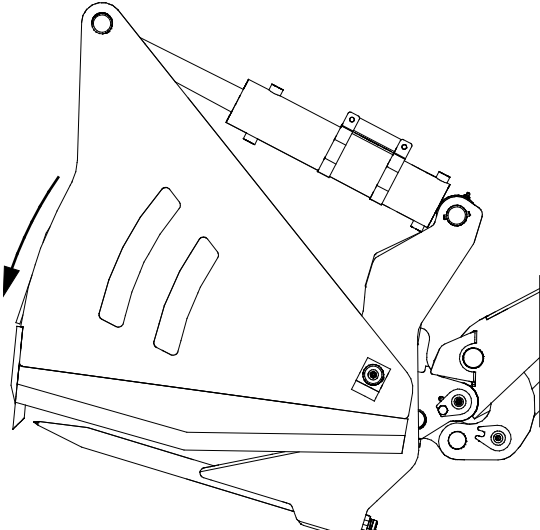
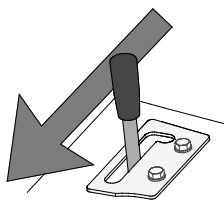
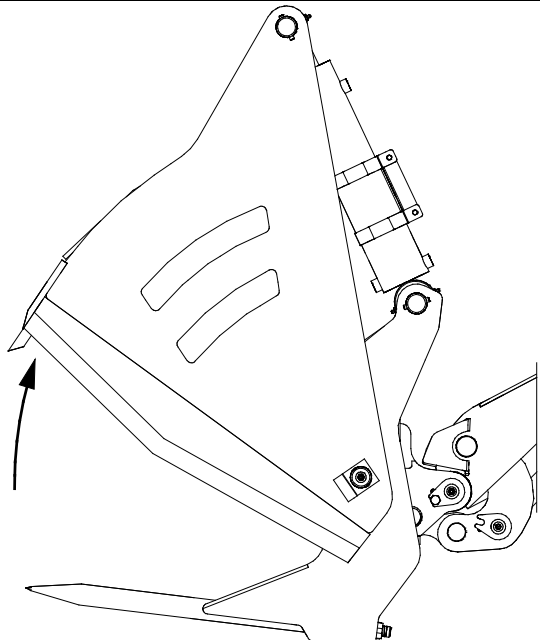
**BEMÆRK**

Brug ikke ensilageblokskæreren til andre formål end til at skære ensilage i siloen og fordele den. Ellers kan skæreo-verfladerne på knivene eventuelt tage skade.

BEMÆRK

Inden ensilageblokskæreren benyttes første gang, skal det kontrolleres, at de hydrauliske slanger er placerede, så læsserens bom og overfaldet kan bevæges i alle retninger.

Kontrol af ensilageblokskæreren:

	<p>Flyt redskabshydraulikkens kontrolhåndtag til låsepositionen - eller brug det elektriske joystick (ekstraudstyr) - for at lukning af ensilageblokskæreren.</p> <p>Kontrolhåndtaget bør ikke efterlades i låsepositionen.</p>	
	<p>Flyt kontrolhåndtaget væk fra låsepositionen for at åbning af ensilageblokskæreren.</p>	


ADVARSEL

Fare for alvorlige personskader – Sørg for, at der ikke er andre personer i nærheden af arbejdsområdet. Sørg for at andre personer opholder sig mindst fem meter fra ensilageblokskæreren, bommens farezone og fronten af læsseren. Udfør langsomme og forsigtige bevægelser ved arbejde i nærheden af personer og husdyr. Sørg også for, at det er sikkert at vende og bakke med minilæsseren.

Hvis læsseren ikke er udstyret med selvnivellerende bom:



ADVARSEL

Hold øje med ensilageblokskærerenens position og undgå, at materialet falder ned over dig. Når der læsses til et højt niveau, skal frontpladen tiltes i takt med løftebevægelsen, for at forhindre, at læsset falder ned på læsseren eller operatøren. Gentagne løfteopgaver udføres nemmere, hvis læsseren udrustes med den selvnivellerende bom (ekstraudstyr).



ADVARSEL

Undgå pludselig tab af stabilitet – Træk aldrig belastninger, der ligger på en hylde el.lign., ud over kanten. Hvis den belastning, du vil løfte ned fra en højde, er for tung, kan læsseren vælte forover, når du bakker. Bak aldrig med minilæsseren, før du har sikret dig, at den kan håndtere læsset.

6.3 Drift i ujævnt terræn

Vær ekstra opmærksom, når udstyret bruges på ramper eller i ujævnt terræn. Kør langsomt i ujævnt eller glat terræn og undgå pludselige ændringer i hastighed og retning. Betjen kontrolhåndtagene med rolige og jævne bevægelser. Hold øje med grøfter, huller og andre forhindringer, der kan få minilæsseren til at vælte.

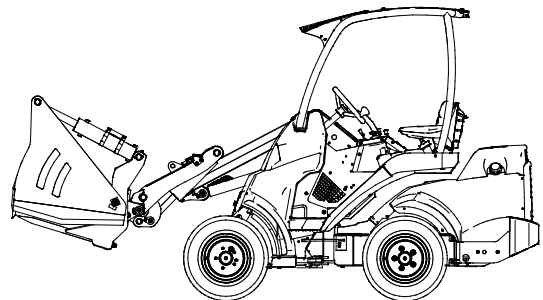
Maks løftekapacitet kan ikke opnås på ujævnt terræn. Læsset må ikke løftes højt på skrånende terræn. Knækleddet bør holdes i en lige position ved løft; hvis der drejes under løfteopgaven, vil det påvirke stabiliteten og øge risikoen for at læsseren vælter.

6.4 Transportposition



FORSIGTIG

Hold minilæsseren stabil. Transportér altid ensilageblokskæreren så lavt og tæt på jorden som muligt. Hold teleskoparmen tilbagetrukket under kørsel.



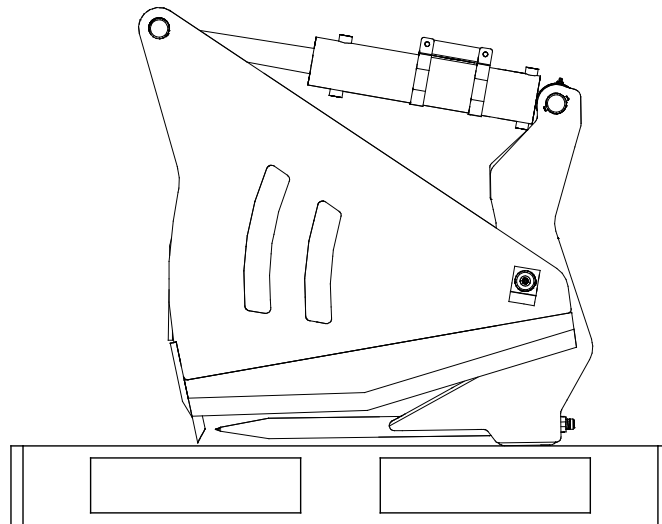
6.5 Opbevaring af redskabet

Afmonter og opmagasinér redskabet på et sted med jævnt terræn. Det er bedst at opbevare redskabet et sted, hvor det er beskyttet mod direkte sollys, regn og ekstreme temperaturer.

- Lad ikke redskabet ligge direkte på jorden. Placer det f.eks. på træblokke eller en palle.
- Placer Fasteren i sin holder. Lad aldrig hydrauliske tilslutninger ligge på jorden.
- Sørg for, at redskabet er sikret mod alle bevægelser under opbevaring.

Træd ikke op på redskabet.

Før længere opbevaringsperioder bør redskabets malede overflader efterses og evt. pletmales. Smørepunkterne skal have fedt, og de synlige dele af den hydrauliske cylinderaksel skal have olie for at forhindre rustskader.



7. Vedligeholdelse og service

Redskabet er designet til at være så vedligeholdelsesfrit som muligt. Kontinuerlig vedligeholdelse omfatter regelmæssig rengøring og smøring samt tilsyn med redskabets stand. På grund af knusningsfare forårsaget af maskindele, der sænkes, må vedligeholdelse kun udføres, når bevægelige dele er sænket helt og redskabet hviler på jorden.



FARE

Knusningsfare - Gå aldrig under et løftet redskab. Sørg for at redskabet er forsvarligt understøttet under al form for vedligeholdelsesarbejde. Gå aldrig under et løftet redskab. Minilæsserens bom kan sænke sig uventet under vedligeholdelsesarbejdet og forårsage alvorlige skader, selv hvis motoren ikke kører. Vedligeholdelse og service må kun udføres, når redskabet er sænket til en sikker position.



ADVARSEL

Fare for knusning – Ensilageblokskæreren kan sænke sig, som følge af en fejl, og forårsage alvorlige skader. Vedligeholdelsesprocedurer må kun udføres, når overfaldet er sænket helt.



7.1 Inspektion af hydrauliske komponenter

Kontrollér hydraulikslangernes og -komponenternes stand, når motoren er slukket og trykket er udlignet. Brug ikke udstyret, hvis du har opdaget en lækage i læsserens eller redskabets hydrauliske system. Lækket hydraulikvæske kan trænge ind i huden og forårsage alvorlig personskade. Søg omgående lægehjælp i tilfælde af, at hydraulikvæske trænger ind i huden. Vask alle dele af kroppen, der har været i kontakt med hydraulikolie, grundigt med vand og sæbe. Hydraulikolie er også skadeligt for miljøet, og enhver lækage bør undgås. Reparér lækager så snart de opdages, en lille lækage kan hurtigt vokse sig stor. Brug kun hydraulikolie, der er godkendt til AVANT minilæssere.



FARE

Risiko for at væske, udslynget ved højt tryk, trænger ind i huden - Sørg for at trykudlignen inden vedligeholdelsesarbejde. Håndtér aldrig hydrauliske komponenter, når det hydrauliske system er under tryk, da en fitting kan gå i stykker eller blive løs og den frigjorte olie kan forårsage alvorlige skader. Brug aldrig udstyret, hvis du har opdaget en fejl i det hydrauliske system.



Se slangerne efter for revner og slid. Ved tegn på lækage; kontrollér komponenterne ved at holde et stykke pap op i området, hvor der er mistanke om lækage. Brug aldrig hænderne til at søge efter lækager. Hold øje med slid på slangerne og stop brugen, hvis overfladen på slangerne er slidt. Kontrollér slangernes føring og sørg for at klemmerne ikke slider på slangerne. Hydraulikslangerne har en begrænset levetid. Afhængigt af driftbetingelserne, skal alle slanger efterses grundigt senest efter 3-5 års brug og, om nødvendigt, udskiftes med nye.

Ved opdagelse af fejl skal hydraulikslange eller -komponent straks udskiftes. Udstyret må ikke benyttes før det er repareret. Reservedele fås hos din AVANT forhandler eller servicetekniker. Overlad reparationen til en autoriseret servicetekniker, hvis du ikke har den nødvendige viden om og erfaring med hydrauliksamlinger og sikker reparation af disse.

7.2 Inspektion af metalkonstruktioner

Redskabets metalkonstruktioner skal også efterses regelmæssigt. Kontrollér for skader og efterse hurtigskiftpladen og dens beslag nøje. Redskabet må ikke anvendes hvis det er deformeret, revnet eller ødelagt.

Svejsereparationer må kun udføres af professionelle svejsere. Ved svejsning må der kun anvendes metoder og additiver, der er egnet til redskabets stål. Kontakt din AVANT forhandler for yderligere informationer om reparationer.

7.3 Rengøring af redskabet

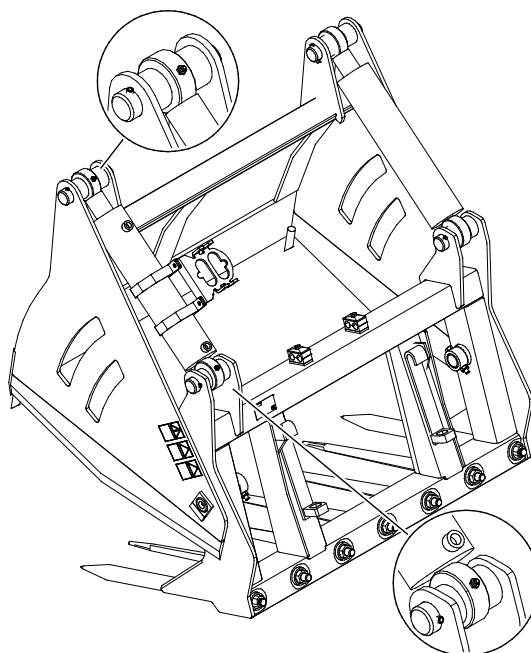
Rengør redskabet regelmæssigt, ophobet snavs er vanskeligere at fjerne. Brug evt. en højtryksrenser og et mildt rengøringsmiddel til rengøring. Undgå brug af opløsningsmidler og spul ikke direkte på hydrauliske komponenter eller redskabets mærkater.

7.4 Smøring

Der er i alt 6 smøresteder på redskabet. En lille mængde fedt bør tilføres regelmæssigt.

Smøringsintervallet afhænger meget af driftsbetingelserne, men smøremiddel skal tilsættes mindst efter hver 10. times drift. Det er vigtigt med tilstrækkelig smøring. Hvis der er kommet snavs i samlingerne, vil tilførsel af mere smøremiddel presse snavset ud.

Rengør nippelens ende inden smøring og tilfør kun en lille mængde fedt ad gangen. Alle smørenipler er standard R1/8" nipler. Udskift alle beskadigede nipler.



8. Garantibetingelser

AVANT Tecno Oy giver 1 års garanti (12 måneder) fra redskabets købsdato.

Garantien dækker følgende reparationer:

- Arbejdsløn dækkes, hvis reparationen ikke udføres på fabrikken.
- Fabrikken udskifter alle defekte dele og forbrugsmaterialer.

Fabrikken kan i specielle tilfælde godtgøre prisen på komponenter købt af kunden, hvis det har været aftalt på forhånd.

Garantien dækker ikke:

- Normal vedligeholdelse eller dele og forbrugsmaterialer hertil.
- Skader, som skyldes usædvanlige arbejdsbetingelser eller arbejdsmåder, uagtsomhed, overophedning, ændringer foretaget uden aftale med AVANT Tecno Oy, brug af uoriginale reservedele eller manglende vedligehold.
- Konsekvenser af en defekt, afbrydelse af arbejdet eller andre mulige følgeomkostninger.
- Rejse- eller fragtomkostninger forårsaget af reparationen.

EY-vaatimustenmukaisuusvakuutus
 EG-försäkran om överensstämmelse
 EC Declaration of Conformity
 EF-Overensstemmelseserklæring

AVANT[®]
 www.avanttecno.com

Valmistaja / Tillverkare / Manufacturer / Producent:
 Osoite / Adress / Address / Adresse:

AVANT TECNO OY
 Ylötie 1
 33470 YLÖJÄRVI, FINLAND

Vakuutamme täten, että alla mainitut tuotteet täyttävät konedirektiivin turvallisuus- ja terveysvaatimukset (direktiivi 2006/42/EY muutoksineen). Seuraavia yhdenmukaistettuja standardeja on sovellettu /

Vi försäkrar härmed att nedan beskrivna produkter överensstämmer med hälso- och säkerhetskrav i EG-maskindirektiv (EG-direktiv 2006/42/EG som ändrat). Följande harmoniserade standarder har tillämpats /

We hereby declare that the products listed below are in conformity with the provisions of the Machinery Directive (directive 2006/42/EC as amended). The following harmonized standards have been applied /

Vi erklærer herved, at nedenstående produkter er i overensstemmelse med bestemmelserne i maskindirektivet (direktiv 2006/42/EF indeholdende ændringer). Følgende harmoniserede standarder er anvendt :

SFS-EN ISO 12100, SFS-EN ISO 4413

Mallit / Modeller / Models / Modeller:

Avant	
Hydraulitoiminen rehuleikkuri; Avant-kuormaajan työlaite	
Hydraulisk Silouttagare; arbetsredskap för Avant lastare	A21276
Hydraulic Silage block cutter; attachment for Avant loaders	A21257
Ensilageskærer; redskab til Avant minilæssere	



28.5.2018 Ylöjärvi, Finland

Risto Käkelä,
 Toimitusjohtaja / Verkställande direktör /
 Managing Director / Administrerende Direktør

Oversættelse af originale instrukser



AVANT[®]